

RA/28000/M Iso/VDMA Cilindri

Semplice effetto - Ø 32 ... 100 mm

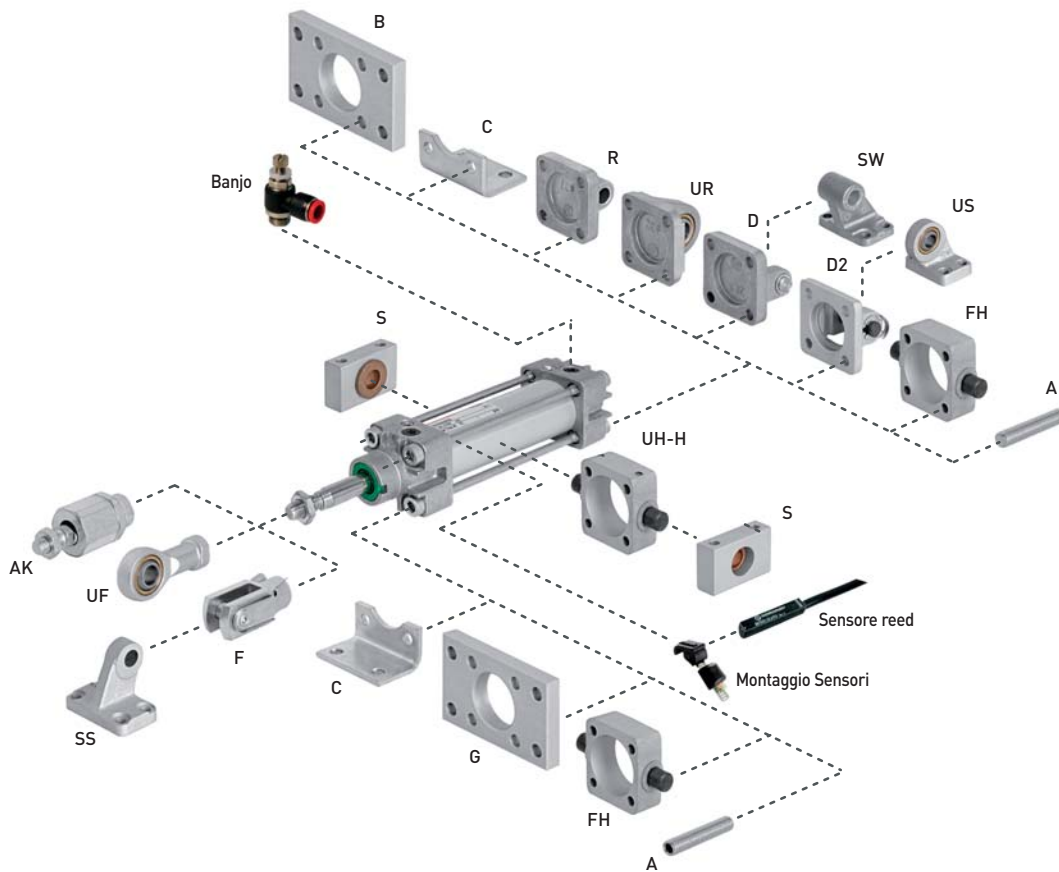
OPZIONI

★A/28★☆☆/★☆☆

Materiale stelo	Sostituire		Corsa (mm)	
Acciaio inox (Martensitico)	R		250 max.	
Cromato	C			
Acciaio inox (Austenitico)	S			
Esercizio	Sostituire		Varianti (Pistone magnetico)	Sostituire
Stelo retracts	0		Standard	M
Stelo esteso	3		stelo non rotante	N2
			Raschiastelo speciale/guarnizione	W2
Cilindri Ø	Sostituire		Varianti (Pistone non- magnetico)	Sostituire
32	032		Standard	Nessuno
40	040		stelo non rotante	N1
50	050		Raschiastelo speciale/guarnizione	W1
63	063			
80	080			
100	100			

Nota: Non considerare le posizioni corrispondenti alle opzioni inutilizzate. Es. PRA/181100/M/50. Queste opzioni si riferiscono solo alle varianti cilindro. Ulteriori varianti/opzioni non sono possibili. Per eventuali combinazioni di varianti cilindro contattare il nostro Servizio Tecnico.

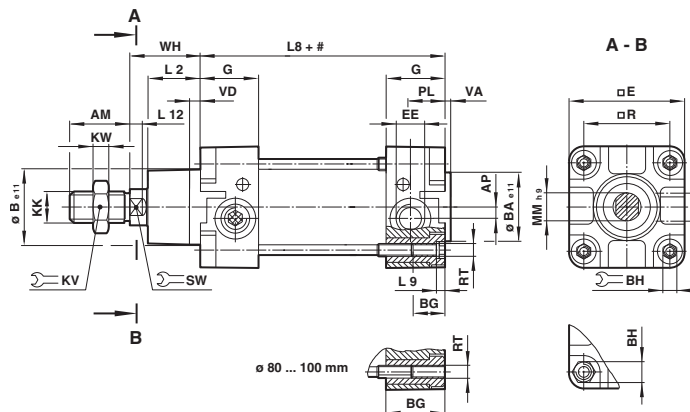
FISSAGGI



Ø	A	AK	B, G	C	D	D2	F	FH	H
32	QM/8032/35	QM/8025/38	QA/8032/22	QA/8032/21	QA/8032/23	QA/8032/42	QM/8025/25	QA/8032/34	QA/8032/28
40	QM/8032/35	QM/8040/38	QA/8040/22	QA/8040/21	QA/8040/23	QA/8040/42	QM/8040/25	QA/8040/34	QA/8040/28
50	QM/8050/35	QM/8050/38	QA/8050/22	QA/8050/21	QA/8050/23	QA/8050/42	QM/8050/25	QA/8050/34	QA/8050/28
63	QM/8050/35	QM/8050/38	QA/8063/22	QA/8063/21	QA/8063/23	QA/8063/42	QM/8050/25	QA/8063/34	QA/8063/28
80	QM/8080/35	QM/8080/38	QA/8080/22	QA/8080/21	QA/8080/23	QA/8080/42	QM/8080/25	QA/8080/34	QA/8080/28
100	QM/8080/35	QM/8080/38	QA/8100/22	QA/8100/21	QA/8100/23	QA/8100/42	QM/8080/25	QA/8100/34	QA/8100/28
Ø	R	S	SS	SW	UF	UH	UR	US	
32	QA/8032/27	QA/8032/41	M/P19931	M/P19493	QM/8025/32	QA/8032/40	QA/8032/33	M/P40310	
40	QA/8040/27	QA/8040/41	M/P19932	M/P19494	QM/8040/32	QA/8040/40	QA/8040/33	M/P40311	
50	QA/8050/27	QA/8040/41	M/P19933	M/P19495	QM/8050/32	QA/8050/40	QA/8050/33	M/P40312	
63	QA/8063/27	QA/8063/41	M/P19934	M/P19496	QM/8050/32	QA/8063/40	QA/8063/33	M/P40313	
80	QA/8080/27	QA/8063/41	M/P19935	M/P19497	QM/8080/32	QA/8080/40	QA/8080/33	M/P40314	
100	QA/8100/27	QA/8100/41	M/P19936	M/P19498	QM/8080/32	QA/8100/40	QA/8100/33	M/P40315	

Per dettagli sui fissaggi vedere pagina 1-092

DIMENSIONI BASE RA/28000



Corsa

MODELLI	Ø	AM	AP	Ø Be11	Ø BAe11	BG	ϕ BH	□E	EE	G	KK	ϕ KV	KW	L2	
RA/28.32/.	32	22	3,5	30	30	18	6	47	G 1/8	27,5	M10x1,25	17	5	20	
RA/28.40/.	40	24	4,5	35	35	18	6	53	G 1/4	32	M12x1,25	19	6	22	
RA/28.50/.	50	32	6	40	40	18	8	65	G 1/4	31	M16x1,5	24	8	27	
RA/28.63/.	63	32	10	45	45	17,5	8	75	G 3/8	33	M16x1,5	24	8	29	
RA/28.80/.	80	40	8,5	45	45	21,5	19	95	G 3/8	33	M20x1,5	30	10	33	
RA/28..0/.	100	40	9	55	55	21,5	19	115	G 1/2	37	M20x1,5	30	10	36	
MODELLI	Ø	L8	L9	L12	Ø MMh9	PL	□R	RT	ϕ SW	VA	VD	WH	a 0 mm	per 25 mm	
RA/28.32/.	32	94	4	6	12	13	32,5	M 6	10	3	6	26	0,51 kg	0,06 kg	
RA/28.40/.	40	105	4	6,5	16	15	38	M 6	13	3,5	6	30	0,80 kg	0,08 kg	
RA/28.50/.	50	106	5	8	20	18,5	46,5	M 8	17	3,5	6	37	1,33 kg	0,12 kg	
RA/28.63/.	63	121	5	8	20	19	56,5	M 8	17	4	6	37	1,80 kg	0,13 kg	
RA/28.80/.	80	128	-	10	25	19	72	M 10	22	4	6	46	3,25 kg	0,20 kg	
RA/28..0/.	100	138	-	10	25	18	89	M 10	22	4	6	51	4,81 kg	0,23 kg	
MODELLI	28032	28332	28040	28340	28050	28350	28063	28363	28080	28380	28100	28310			
Corsa standard	25, 50	80, 100	25, 50	80, 100	25, 50	80, 100	25, 50	80, 100	25, 50	80, 100	25, 50	80, 100			
L8	119	147	130	158	131	159	146	174	153	181	163	191			
L8	119 + [N * x 28]		130 + [N * x 28]		131 + [N * x 28]		146 + [N * x 28]		153 + [N * x 28]		163 + [N * x 28]				
corse non standard			250 mm max.												

* Corsa ≤ 50 mm → N = 0

Corsa > 50 mm → N = $\frac{\text{Corsa} - 1}{50}$ (arrotondare a un numero intero)

VARIANTI CILINDRI

RA/28.00/N1, RA/28.00/N2 – Cilindro con stelo non rotante

MODELLI	Ø	ϕ	Max. Coppia
RA/28.32/N.	32	10	0,5 Nm
RA/28.40/N.	40	13	1,0 Nm
RA/28.50/N.	50	16	1,5 Nm
RA/28.63/N.	63	16	1,5 Nm
RA/28.80/N.	80	16	2,5 Nm
RA/28..0/N.	100	21	2,5 Nm

